

6.2. Гарантия не распространяется на дефекты, возникшие в случаях:

- нарушения паспортных режимов хранения, монтажа, испытания, эксплуатации и обслуживания изделия;
- наличия следов воздействия веществ, агрессивных к материалам изделия;
- наличия повреждений, вызванных пожаром, стихией, форс-мажорными обстоятельствами;
- повреждений, вызванных неправильными действиями потребителя;
- наличия механических повреждений или следов вмешательства в конструкцию изделия.

Кол-во: \_\_\_\_\_

Дата \_\_\_\_\_

Подпись: \_\_\_\_\_

М.П

# ПАСПОРТ

**Заглушка (пробка) 1 1/4"  
для чугунного  
радиатора**



Продавец: ООО «Сантехкомплект»  
142703, Московская область, г. Видное, Белокаменное  
ш., д. 1

## 1. НАЗНАЧЕНИЕ И ОБЛАСТЬ ПРИМЕНЕНИЯ ИЗДЕЛИЯ.

Пробки радиаторные предназначены для заглушивания отверстий в концевых секциях или перехода на необходимый диаметр для присоединения чугунного радиатора к трубопроводу системы отопления.

## 2. ТЕХНИЧЕСКИЕ ХАРАКТЕРИСТИКИ.

Р <sub>у</sub> , МПа	1,6
Рабочая температура, °С	До +130
Рабочая среда	вода, пар
Наружная резьба	G1 1/4" (правая/левая)
Внутренняя резьба	G1/2" и G3/4"
Материал:	Ковкий чугун

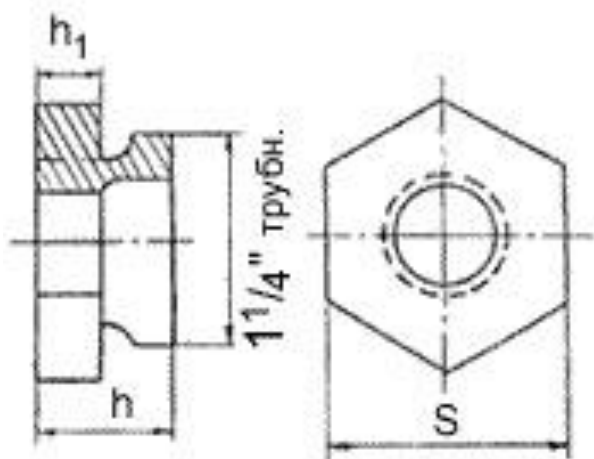


Рис.1 Заглушка (пробка) чугунная 1 1/4".

Хар-ка	Внутр резьба к тр-ду		
	Глухая	1/2"	3/4"
h, мм	23	23	23
h <sub>1</sub> , мм	9	9	9
S, мм (под ключ)	52	52	52
Масса, г (для справок)	160	155	150

## 3. МОНТАЖ И ЭКСПЛУАТАЦИЯ.

3.1 Монтаж чугунных радиаторов в систему отопления должен производиться организацией, имеющей Лицензию на выполнение данного вида работ.

3.2 Перед установкой заглушек (пробок) производится визуальный осмотр резьб, которые должны быть чистыми, без заусенцев, рваных и смятых ниток.

3.3 При установке заглушек (пробок) на секции радиатора отопления должны использоваться прокладочные материалы, обеспечивающие герметичность соединений.

3.4 После монтажа радиатора необходимо выполнить проверку герметичности соединений секций прибора с глухими и проходными заглушками (пробками).

3.5 Момент затяжки заглушек (пробок) не более 15 кгс\*м.

## 4. ТРАНСПОРТИРОВКА И ХРАНЕНИЕ.

4.1 Заглушки (пробки) следует перевозить любым видом транспорта.

4.2 Погрузка и транспортировка должна исключать возможность появления механических повреждений и загрязнений поверхности заглушек.

4.3 ТМЦ хранить в заводской упаковке в помещениях с естественной вентиляцией при температуре окружающего воздуха от минус 40°С до плюс 50°С.

## 5. УТИЛИЗАЦИЯ.

Утилизация изделия (переплавка, захоронение, перепродажа) производится в порядке, установленном Законами РФ от 04 мая 1999 г. № 96ФЗ "Об охране атмосферного воздуха" (в редакции от 01.01.2015), от 24 июня 1998 г. № 89-ФЗ (в редакции от 01.02.2015г) "Об отходах производства и потребления», от 10 января 2002 № 7-ФЗ «Об охране окружающей среды» (в редакции от 01.01.2015), а также другими российскими и региональными.

## 6. ГАРАНТИЙНЫЕ ОБЯЗАТЕЛЬСТВА.

6.1. Изготовитель гарантирует соответствие товара настоящему паспорту при соблюдении Потребителем условий эксплуатации, транспортировки и хранения. Гарантийный срок эксплуатации 12 месяцев со дня ввода в эксплуатацию, но не более 18 месяцев со дня отгрузки потребителю. Гарантийные обязательства распространяются на все дефекты, возникшие по вине завода-изготовителя.